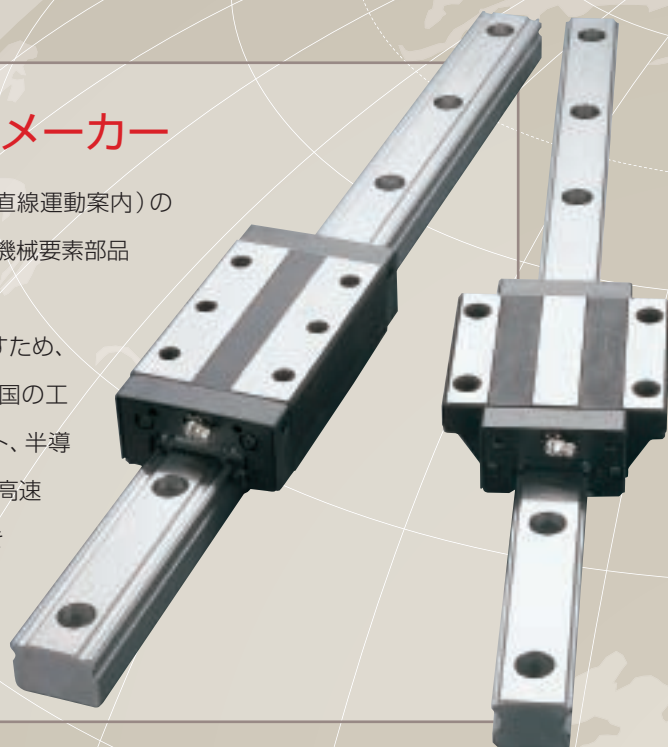


Specialty

LMガイドのパイオニア・トップメーカー

THKは、世界で初めてLMガイド (Linear Motion Guide: 直線運動案内) の開発に成功したパイオニアであり、世界シェアNo.1を誇る機械要素部品メーカーです。

LMガイドは、機械の直線運動部を“軽く”“正確に”動かすため、“すべり”を“ころがり”化する重要な機械要素部品です。米国の工作機械メーカーの採用を契機に、工作機械、産業用ロボット、半導体製造装置など様々な機械に利用され、それらの高精度化、高速化、省力化に不可欠な部品として、産業の発展に貢献してきました。

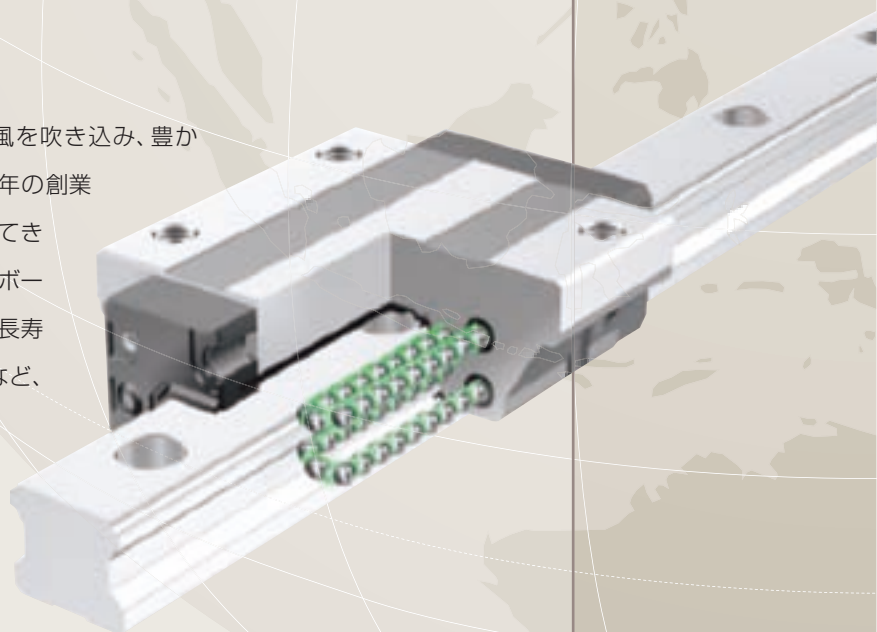


これが、

Superiority

創造開発型企业

THKは、「世にない新しいものを提案し、世に新しい風を吹き込み、豊かな社会作りに貢献する。」との経営理念のもと、1971年の創業以来、創造開発型企业として様々な製品開発に注力してきました。1996年には、次世代のLMガイドともいえるボールリテーナ入りLMガイドの開発に成功したことで、長寿命、低騒音、高速性、長期メンテナンスフリー、低発塵など、さらなるメリットをお客様に提供できるようになりました。



Possibility

LMガイドの可能性

機械の運動は「回転運動」と「直線運動」、およびそれらの「組み合わせ」で成り立っています。回転運動を“ころがり”化する回転ベアリングは、まず産業用機器に採用され、その後、民生品分野、とりわけ市場規模の増大する自動車への採用が進んでいます。一方、直線運動を“ころがり”化するLMガイドも、現在の主要な需要先である工作機械、半導体製造装置といった産業用機器から、今後は自動車をはじめとした民生品に近い分野へと採用の拡大が期待されています。またLMガイドは、“ころがり”化により高い省エネルギー効果を生み出す次代のニーズに応えた製品として、その必要性はさらに高まっています。



THK

Expansivity

ビジネス領域の拡大による成長

THK は、LMガイドをはじめとしたTHK製品の膨大なポテンシャルを顕在化すべく、「グローバル展開」と「新規分野への展開」の2本の戦略軸によって、地域面と用途面でビジネス領域の拡大を図っています。「グローバル展開」では、需要地生産こそが最適地生産であるとの考えのもと、日本、米州、欧州、アジアの4極における製販一体体制の強化を推進しています。一方、民生品に近い分野でのTHK製品の採用拡大を図る「新規分野への展開」では、専門部署を設置するとともに、2007年5月には自動車部品メーカーのリズムを連結子会社化し、その強化に努めています。

