

Innovative Products

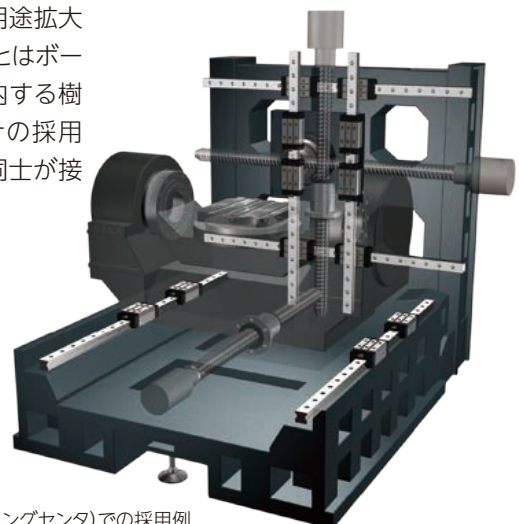
THKは、独創的な発想と独自の技術により、世界に先駆けて「LMガイド」を開発しました。このLMガイドは、メカトロニクス産業に不可欠な機械要素部品として様々な産業で使用されています。そのほか「ボールスプライン」、「ボールねじ」をはじめとする機械要素部品を開発・生産し世界へ供給しています。

LMガイド



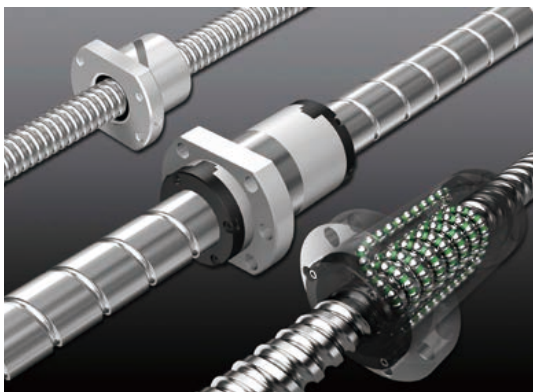
LMガイドは、機械の直線運動部分を“軽く”“正確に”動かすため、“すべり”を“ころがり”化することで、各種産業用機械の高精度化、高剛性化、高速化を可能とした機械要素部品です。1996年に開発した次世代のLMガイド「ボールリテーナ入りLMガイド」に加え、2001年には「ローラーリテーナ入りLMガイド」を市場に投入し、さらなる用途拡大に努めています。リテーナとはボールやローラーを保持、案内する樹脂部品です。このリテーナの採用により、ボールやローラー同士が接

触せず、干渉音や相互摩擦がなくなったため、従来のLMガイドに比べ、長寿命、低騒音、長期メンテナンスフリーが実現できました。そのため、今日の工作機械、半導体製造装置をはじめとする各種産業用機械に欠かすことのできない重要な機械要素部品となっています。



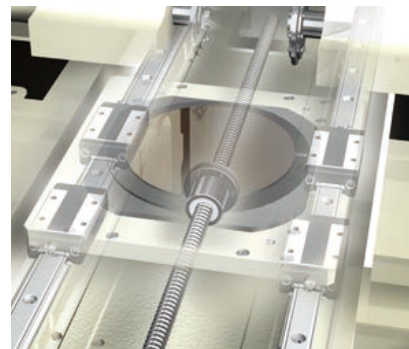
工作機械(マシニングセンタ)での採用例

ボールねじ



ボールねじは、ねじ軸とナットの間に多数のボールを循環させることで、回転運動を直線運動へ効率的に変換する機械要素部品です。「ボールリテーナ入りボールねじ」は従来のボールねじにボールリテーナを採用することにより、長寿命、低騒音、長期メンテナンスフリーを実現しました。そのため、今日の工作機械や産業用ロボット、半導体製造装置などに必要不可欠な要素部品となっています。THKでは、油圧シリンダからの置き換えに最適な高負荷対応のボールねじも

取り揃えており、射出成形機やプレス機、ダイカストマシンなどに採用されています。



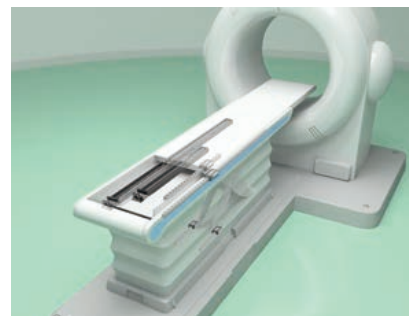
半導体製造装置(ダイシングソー)での採用例

電動アクチュエータ



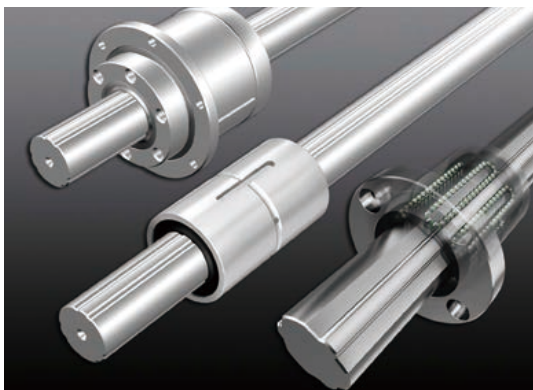
電動アクチュエータは、案内部品であるLMガイドと駆動部品であるボールねじやリアモータなどを組み合わせた製品です。エレクトロニクス産業を中心に開発期間や製造リードタイムの短縮へのニーズが高まる中、モジュール化された電動アクチュエータは、設計や組み立て工数の削減を実現することでそれらのニーズにお応えしています。THKでは、手軽に使える安価なタイプから半導体・液晶の製造・検

査装置には欠かせない高精度仕様やクリーンルーム仕様に至るまで、豊富なバリエーションの電動アクチュエータを取り揃えています。



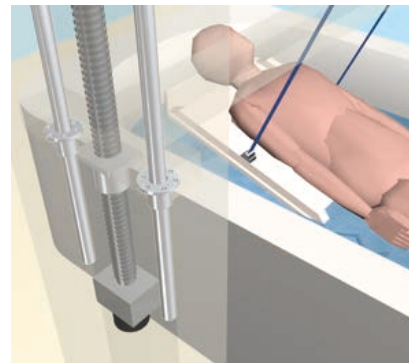
医療機器(CTスキャナ)での採用例

ボールスプライン



ボールスプラインは、1971年、THK創業の年に開発され、LMガイドの原点となった製品です。軸に設けられたR形状の溝をボールが転がることで、許容荷重が大きくなり、かつトルク伝達が可能となった、画期的な直線運動案内部品です。従来の構造に比べて、許容荷重は13倍に増加し、寿命は2,200倍にもなりました。さらに高機能化を果たした現在では、産業用ロボッ

トや医療機器、チップマウンタなど様々な機械に使用されています。



入浴介助装置での採用例

クロスローラーリング



クロスローラーリングは、内部に円筒ころが直交に配列されており、あらゆる方向からの荷重に耐えることができる製品です。ローラーの間にスペーサリテーナを組み込むことにより、ローラーのスキュー（たおれ）やローラー同士の相互摩擦を防止しています。コンパクトな構造ながらも高剛性を有し、産業用ロボットの関節部や旋回部、マシニングセンタの旋回テーブル、半導

体製造装置、医療機器などの回転部分に使用されています。



産業用ロボットでの採用例

輸送機器関連製品

THKは、創業時よりボールスタッド付き球面すべり軸受であるリンクボールをはじめとする輸送機器関連製品を拡充してきました。THKのリンクボールはアルミ製で高い耐食性、耐摩耗性を有しており、従

来のスチール製品と比較して大幅な軽量化を可能としています。自動車のスタビライザーとサスペンションを繋ぐジョイント部分や車高センサーなどの足回り機構に数多く採用されています。

さらに、グループ会社であるTHKリズム、THK RHYTHM AUTOMOTIVEではステアリングやサスペンションをはじめとする

輸送機器関連製品を手掛けています。THKリズムでは冷間鍛造を柱にしたボールジョイントに加え、ボールジョイントをアルミ製のサスペンションリンクと一体化させたアルミリンクにも製品分野を拡大しています。これらの製品は、最高の品質と機能が要求される自動車の重要保安部品であり、自動車の安全性や快適性の向上に貢献しています。

